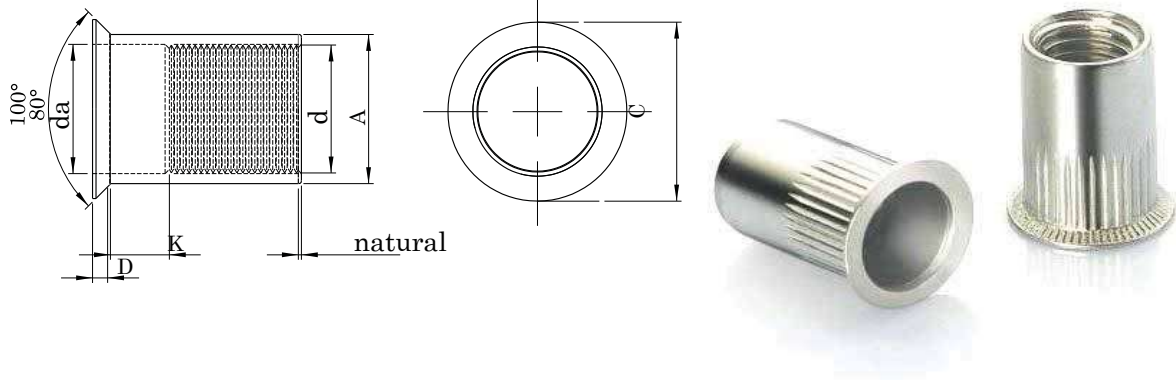


YUVARLAK GÖVDE SIFIR KAFA PERÇİN SOMUNU
CYLINDER THIN HEAD RIVET NUT
BLINDNIETMUTTERN KLEINER SENKKOPF



Technical Informations / Teknik Bilgiler

Thread size / Anma çapı (d)		M5	M6	M8	M10
	p1	0,8	1	1,25	1,5
A	max.	6,90	8,90	10,90	12,90
	min.	6,78	8,78	10,78	12,78
k	max.	5,00	6,00	8,00	8,00
	min.	5,50	7,50	8,30	9,50
B	max.	10,00	14,60	16,90	19,30
	min.	9,40	14,00	16,30	18,70
da	max.	6,00	7,50	9,40	11,40
	min.	5,70	7,20	9,10	11,10
Pitch / Diş adımı	f2	36,00	36,00	36,00	36,00
	max.	0,50	0,60	0,60	0,70
Weight / Ağırlık	gr/p	1,52	3,18	4,52	6,67

Values are given in millimeters. / Değerler milimetre olarak verilmiştir.