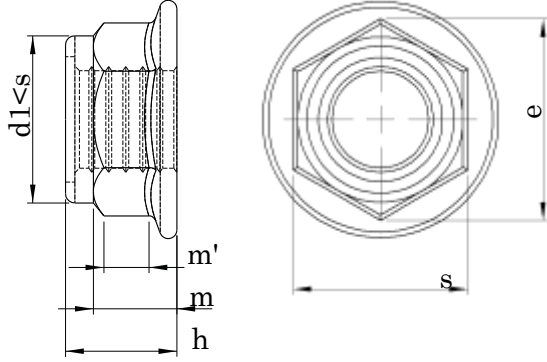


**DIN 6926 ISO 7043**
**FİBERLİ FLANŞLI ALTİKÖŞE SOMUNLAR**
**PREVALING TORQUE TYPE HEXAGON NUTS WITH FLANGE AND WITH NON-METALLIC INSERT  
 SECHSKANTMUTTER MIT KLEMMTEIL UND FLANSCH (MIT NICHTMETALLISCHEM EINSATZ)**

**Technical Informations / Teknik Bilgiler**

Thread size / Anma çapı (d)		M6	M8	M10	M12	
Pitch / Diş adımı	p1		M8 X 1,00	M10 X 1,25	M12 X 1,5	
	p2			M10 X 1,00	M12 X 1,25	
	p3	1,00	1,25	1,50	1,75	
Diagonal / Köşegen	c	min.	1,10	1,20	1,50	1,80
	d	max.	6,75	8,75	10,80	13,00
	d <sub>a</sub>	min.	6,00	8,00	10,00	12,00
Height / Yükseklik	d <sub>c</sub>	max.	14,20	17,90	21,80	26,00
	d <sub>w</sub>	min.	12,20	15,80	19,60	23,80
	e	min.	11,05	14,38	16,64	20,03
Head width / Anahtar ağızı	h	max.	9,10	11,10	13,50	16,10
	m	min.	8,74	10,67	13,07	15,67
	m'	min.	5,70	7,60	9,60	11,60
Weight / Ağırlık	s	nom.=max.	10,00	13,00	15,00	18,00
	r	min.	9,78	12,73	14,73	17,73
	gr/p	max.	0,36	0,48	0,60	0,72
Weight / Ağırlık			4,28	8,72	13,80	24,64

Values are given in millimeters. / Değerler milimetre olarak verilmiştir.