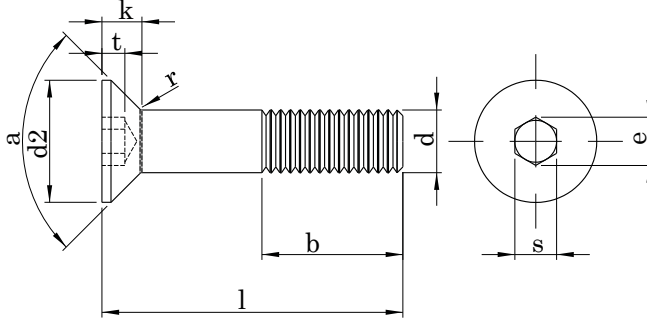


DIN 7991 ISO 10642

HAVŞA BAŞ İMBUS CIVATA CL.10.9
HEXAGON SOCKET COUNTERSUNK HEAD CAP SCREWS
SENKSCHRAUBEN MIT INNENSECHSKANT



Technical Informations / Teknik Bilgiler

| Thread size / Anma çapı (d) | | M3 | M4 | M5 | M6 | M8 | M10 | M12 | |
|--------------------------------|----------------|---------|-------|-------|-------|-------|-------|-------|-------|
| Pitch / Diş adımı | P | 0,50 | 0,70 | 0,80 | 1,00 | 1,25 | 1,50 | 1,75 | |
| Head height / Kafa Yüksekliği | k | max. | 1,70 | 2,30 | 2,80 | 3,30 | 4,40 | 5,50 | 6,50 |
| Head dia / Kafa çapı | d2 | max. | 6,00 | 8,00 | 10,00 | 12,00 | 16,00 | 20,00 | 24,00 |
| | | min. | 5,70 | 7,64 | 9,64 | 11,57 | 15,57 | 19,48 | 23,48 |
| | | max. | 2,10 | 2,60 | 3,10 | 4,12 | 5,14 | 6,14 | 8,18 |
| Socket width / Soket genişliği | s | Nominal | 2,00 | 2,50 | 3,00 | 4,00 | 5,00 | 6,00 | 8,00 |
| | | min. | 2,02 | 2,52 | 3,02 | 4,02 | 5,02 | 6,02 | 8,03 |
| Socket dia / Soket çapı | e | min. | 2,30 | 2,87 | 3,44 | 4,58 | 5,72 | 6,86 | 9,15 |
| Socket diph / Soket derinliği | t | max. | 1,20 | 1,80 | 2,30 | 2,50 | 3,50 | 4,40 | 4,60 |
| | | min. | 0,95 | 1,55 | 2,05 | 2,25 | 3,20 | 4,10 | 4,30 |
| Thread length / Diş uzunluğu | b ¹ | | 12,00 | 14,00 | 16,00 | 18,00 | 22,00 | 26,00 | 30,00 |
| | b ² | | | | | 24,00 | 28,00 | 32,00 | 36,00 |
| | b ³ | | | | | | | 45,00 | 49,00 |

| Thread size / Anma çapı (d) | | M3 | M4 | M5 | M6 | M8 | M10 | M12 | |
|-----------------------------|-------|--------|------|------|------|-------|-------|-------|-------|
| Length / Boy | min. | | | | | | | | |
| | max. | | | | | | | | |
| 8 | 7,71 | 8,29 | 0,47 | 0,92 | 1,60 | 2,35 | | | |
| 10 | 9,71 | 10,29 | 0,56 | 1,07 | 1,85 | 2,70 | 5,47 | | |
| 12 | 11,65 | 12,35 | 0,65 | 1,23 | 2,10 | 3,05 | 6,10 | 10,10 | |
| 16 | 15,65 | 16,35 | 0,83 | 1,53 | 2,59 | 3,76 | 7,35 | 12,10 | |
| 20 | 19,58 | 20,42 | 1,00 | 1,84 | 3,09 | 4,46 | 8,60 | 14,10 | 21,20 |
| 25 | 24,58 | 25,42 | 1,35 | 2,23 | 3,71 | 5,34 | 10,20 | 16,60 | 24,80 |
| 30 | 29,58 | 30,42 | 1,63 | 2,90 | 4,33 | 6,22 | 11,70 | 19,10 | 28,50 |
| 35 | 34,50 | 35,50 | | 3,40 | 5,43 | 7,10 | 13,30 | 21,60 | 32,10 |
| 40 | 39,50 | 40,50 | | 3,90 | 6,20 | 8,83 | 14,80 | 24,10 | 35,70 |
| 50 | 49,50 | 50,50 | | | 7,74 | 11,00 | 19,90 | 30,10 | 43,00 |
| 60 | 59,40 | 60,60 | | | | | 24,80 | 35,70 | 54,00 |
| 70 | 69,40 | 70,60 | | | | | | 41,20 | 62,90 |
| 80 | 79,40 | 80,60 | | | | | | | |
| 90 | 89,30 | 90,70 | | | | | | | |
| 100 | 99,30 | 100,70 | | | | | | | |

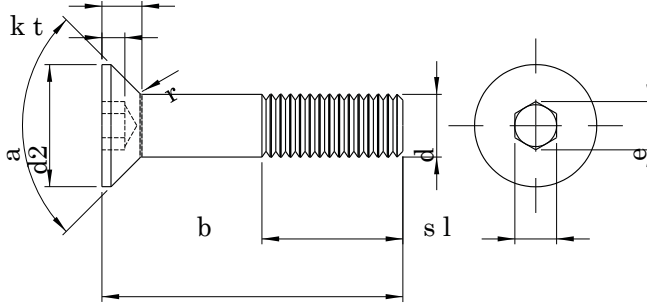
Values are given in millimeters. / Değerler milimetre olarak verilmiştir.

DIN 7991 ISO 10642

HAVŞA BAŞ İMBUS CIVATA CL.10.9

HEXAGON SOCKET COUNTERSUNK HEAD CAP SCREWS

SENKSCHRAUBEN MIT INNENSECHSKANT



Technical Informations / Teknik Bilgiler

| Thread size / Anma çapı (d) | | M14 | M16 | M18 | M20 | M22 | M24 | |
|--------------------------------|----------------|---------|-------|-------|-------|-------|-------|-------|
| Pitch / Diş adımı | P | 2,00 | 2,00 | 2,50 | 2,50 | 2,50 | 3,00 | |
| Head height / Kafa Yüksekliği | k | max. | 7,00 | 7,50 | 8,00 | 8,50 | 13,10 | 14,00 |
| | | min. | 27,00 | 30,00 | 33,00 | 36,00 | 36,00 | 39,00 |
| Head dia / Kafa çapı | d2 | max. | 26,48 | 29,48 | 32,38 | 35,38 | 35,38 | 38,38 |
| | | min. | 10,18 | 10,18 | 12,21 | 12,21 | 14,21 | 14,21 |
| | | max. | 10,00 | 10,00 | 12,00 | 12,00 | 14,00 | 14,00 |
| Socket width / Soket genişliği | s | Nominal | 10,03 | 10,03 | 12,03 | 12,03 | 14,03 | 14,03 |
| | | min. | 11,43 | 11,43 | 13,72 | 13,72 | 16,00 | 16,00 |
| Socket dia / Soket çapı | e | min. | 4,80 | 5,30 | 5,50 | 5,90 | 8,80 | 10,30 |
| | | max. | 4,50 | 5,00 | 5,20 | 5,60 | 8,44 | 9,87 |
| Socket depth / Soket derinliği | t | min. | 34,00 | 38,00 | 42,00 | 46,00 | 50,00 | 54,00 |
| | | min. | 40,00 | 44,00 | 48,00 | 52,00 | 56,00 | 60,00 |
| | | min. | 53,00 | 57,00 | 61,00 | 65,00 | 69,00 | 73,00 |
| Thread length / Diş uzunluğu | b ¹ | | | | | | | |
| | b ² | | | | | | | |
| | b ³ | | | | | | | |

| Thread size / Anma çapı (d) | | M14 | M16 | M18 | M20 | M22 | M24 |
|-----------------------------|-------|-----------------------|--------|--------|--------|-----|-----|
| Length / Boy | | Weight / Ağırlık gr/p | | | | | |
| | min. | max. | | | | | |
| 8 | 7,71 | 8,29 | | | | | |
| 10 | 9,71 | 10,29 | | | | | |
| 12 | 11,65 | 12,35 | | | | | |
| 16 | 15,65 | 16,35 | | | | | |
| 20 | 19,58 | 20,42 | | | | | |
| 25 | 24,58 | 25,42 | | | | | |
| 30 | 29,58 | 30,42 | 51,80 | | | | |
| 35 | 34,50 | 35,50 | 58,40 | 91,40 | | | |
| 40 | 39,50 | 40,50 | 65,10 | 102,00 | | | |
| 50 | 49,50 | 50,50 | 78,40 | 123,00 | 179,00 | | |
| 60 | 59,40 | 60,60 | 91,70 | 143,00 | 209,00 | | |
| 70 | 69,40 | 70,60 | 111,00 | 164,00 | 239,00 | | |
| 80 | 79,40 | 80,60 | 127,00 | 200,00 | 269,00 | | |
| 90 | 89,30 | 90,70 | 143,00 | 226,00 | 299,00 | | |
| 100 | 99,30 | 100,70 | | 253,00 | 340,00 | | |

Values are given in millimeters. / Değerler milimetre olarak verilmiştir.