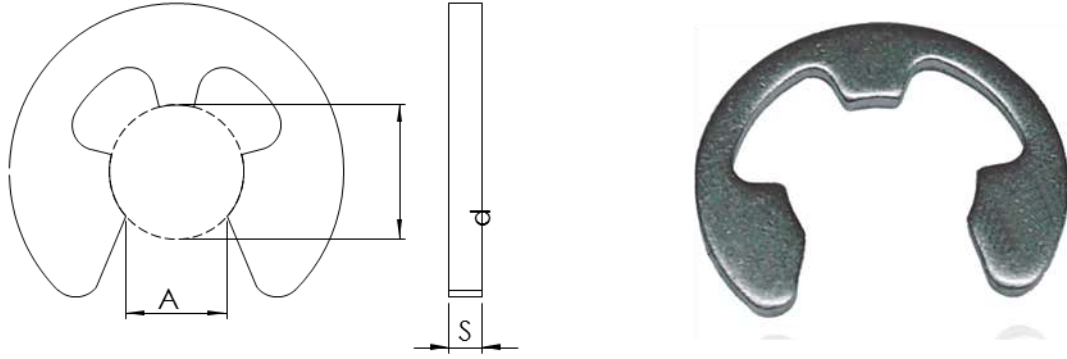


**DIN 6799**

**AY SEGMAN**

**RETAINING WASHER**

**SICHERUNGSSCHEIBE FÜR WELLEN**



**Technical Informations / Teknik Bilgiler**

Dia / Çap	1,5	1,9	2,3	3,2	4,0	5,0	6,0	7,0
d	4,25	4,80	6,30	7,30	9,30	11,30	12,30	14,30
a	1,28	1,61	1,94	2,70	3,34	4,11	5,26	5,84
s	0,40	0,50	0,60	0,60	0,70	0,70	0,70	0,90
gr/p	0,02	0,04	0,07	0,09	0,16	0,24	0,26	0,47

Dia / Çap	8,0	9,0	10,0	12,0	15,0	19,0	24,0	30,0
d	16,30	18,80	20,40	23,40	29,40	37,60	44,60	52,60
a	6,52	7,63	8,32	10,45	12,61	15,92	21,88	25,80
s	1,00	1,10	1,20	1,30	1,50	1,75	2,00	2,50
gr/p	0,66	1,09	1,25	1,63	3,37	6,42	8,55	13,50

Values are given in milimeters. / Değerler milimetre olarak verilmiştir.