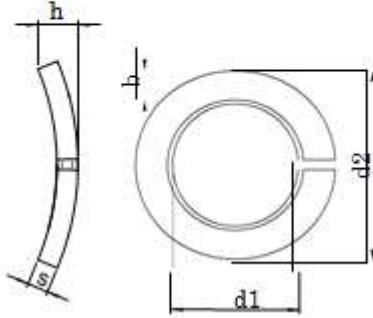


DIN 128/B
**YAYLI RONDELA
 CURVED SPRING LOCK WASHERS
 FEDERRINGE,GEWÖLBT**

Technical Informations / Teknik Bilgiler

| | M2 | M2.8 | M3 | M3.5 | M4 | M5 | M6 | M7 | M8 | M10 | M12 |
|---------------|------|------|------|------|------|------|-------|-------|-------|-------|-------|
| d1 min. | 2,10 | 2,60 | 3,10 | 3,60 | 4,10 | 5,10 | 6,00 | 7,10 | 8,10 | 10,20 | 12,20 |
| d2 max. | 4,40 | 5,10 | 6,20 | 6,70 | 7,60 | 9,20 | 11,80 | 12,80 | 14,80 | 18,10 | 21,10 |
| s | 0,50 | 0,60 | 0,70 | 0,70 | 0,80 | 1,00 | 1,30 | 1,30 | 1,60 | 1,80 | 2,10 |
| h max. | 0,90 | 1,10 | 1,30 | 1,30 | 1,40 | 1,70 | 2,20 | 2,20 | 2,75 | 3,15 | 3,65 |
| h min. | 0,70 | 0,90 | 1,10 | 1,10 | 1,20 | 1,50 | 2,00 | 2,00 | 2,45 | 2,85 | 3,35 |
| Diameter /Çap | 2,00 | 2,50 | 3,00 | 3,50 | 4,00 | 5,00 | 6,00 | 7,00 | 8,00 | 10,00 | 12,00 |
| gr/p | 0,04 | 0,06 | 0,09 | 0,10 | 0,15 | 0,30 | 0,70 | 0,75 | 1,30 | 2,10 | 3,20 |

| | M14 | M16 | M18 | M20 | M22 | M24 | M27 | M30 | M36 |
|---------------|-------|-------|-------|-------|-------|-------|-------|-------|-------|
| d1 min. | 14,20 | 16,20 | 18,20 | 20,20 | 22,50 | 24,50 | 27,50 | 30,50 | 36,50 |
| d2 max. | 24,10 | 27,40 | 29,40 | 33,60 | 35,90 | 40,00 | 43,00 | 48,20 | 58,20 |
| s | 2,40 | 2,80 | 2,80 | 3,20 | 3,20 | 4,00 | 4,00 | 6,00 | 6,00 |
| h max. | 4,30 | 5,10 | 5,10 | 5,90 | 5,90 | 7,50 | 7,50 | 10,50 | 11,30 |
| h min. | 3,90 | 4,50 | 4,50 | 5,10 | 5,10 | 6,50 | 6,50 | 9,50 | 10,30 |
| Diameter /Çap | 14,00 | 16,00 | 18,00 | 20,00 | 22,00 | 24,00 | 27,00 | 30,00 | 36,00 |
| gr/p | 4,80 | 7,00 | 7,80 | 12,20 | 13,30 | 21,50 | 23,70 | 42,50 | 68,00 |

Values are given in millimeters. / Değerler milimetre olarak verilmiştir.