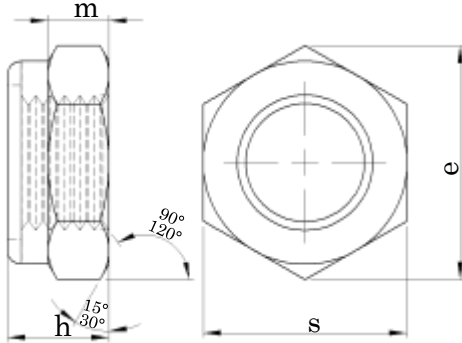
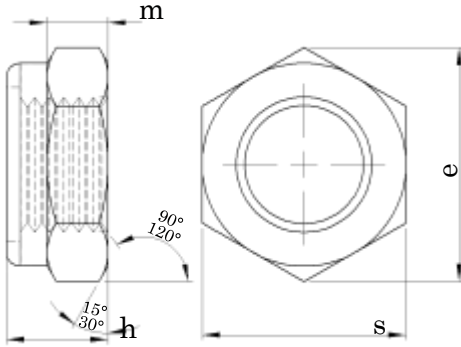


DIN 985 ISO 10511
ALTİKÖŞE FİBERLİ SOMUN
HEXAGON NYLON INSERT NUT
SECHSKANTMUTTERN MIT NICHTMETALLISCHEM KLEMMTEIL

Technical Informations / Teknik Bilgiler

Thread size / Anma çapı (d)		M3	M4	M5	M6	M7	M8	M10	M12	M14
Pitch / Diş adımı	P ₁	0,50	0,70	0,80	1,00	1,00	1,25	1,50	1,75	2,00
	P ₂						1,00	1,25	1,50	1,50
	P ₃							1,00	1,25	
Head width / Anahtar ağız s	min,	5.32	6.78	7.78	9.78	10.73	12.73	16.73	18.67	21.67
	max,	5.50	7.00	8.00	10.00	11.00	13.00	17.00	19.00	22.00
Diagonal / Köşegen	e	6.01	7.66	8.79	11.05	12.12	14.38	18.90	21.10	24.49
Height / Yükseklik	h min,	3.70	4.70	4.70	5.70	7.14	7.64	9.64	11.57	13.30
	max,	4.00	5.00	5.00	6.00	7.50	8.00	10.00	12.00	14.00
Weight / Ağırlık	ar/b	0,50	1,00	1,40	2,40	3,00	5,10	10,60	17,20	26,00

Thread size / Anma çapı (d)		M16	M18	M20	M22	M24	M27	M30	M33	M36
Pitch / Diş adımı	P ₁	2,00	2,50	2,50	2,50	3,00	3,00	3,50	3,50	4,00
	P ₂	1,50	2,00	2,00	2,00	2,00	2,00	2,00	2,00	2,00
	P ₃		1,50	1,50	1,50					
Head width / Anahtar ağız s	min,	23,67	26,16	29,16	31,00	35,00	40,00	45,00	49,00	53,80
	max,	24,00	27,00	30,00	32,00	36,00	41,00	46,00	50,00	55,00
Diagonal / Köşegen	e	26,75	29,56	32,95	35,03	39,55	45,20	55,85	55,37	60,79
Height / Yükseklik	h min,	15,30	17,66	18,70	20,70	22,70	25,70	28,70	31,40	34,40
	max,	16,00	18,50	20,00	22,00	24,00	27,00	30,00	33,00	36,00
Weight / Ağırlık	ar/b	34,00	45,00	65,00	75,00	100,00	162,00	212,00	317,00	415,00

Values are given in millimeters. / Değerler milimetre olarak verilmiştir.

DIN 985 ISO 10511
ALTİKÖŞE FİBERLİ SOMUN
HEXAGON NYLON INSERT NUT
SECHSKANTMUTTERN MIT NICHTMETALLISCHEM KLEMMTEIL

Technical Informations / Teknik Bilgiler

Thread size / Anma çapı (d)		M39	M42	M45	M48
Pitch / Diş adımı	P ₁	4,00	4,50	4,50	5,00
	P ₂	3,00	3,00	3,00	3,00
	P ₃				
Head width / Anahtar ağız s	min,	58,80	63,80	68,10	73,10
	max,	60,00	65,00	70,00	75,00
Diagonal / Köşegen	e	66,44	72,09	76,95	82,60
Height / Yükseklik	h min,	37,40	40,40	43,40	46,40
	h max,	39,00	42,00	45,00	48,00
Weight / Ağırlık	gr/p	499,00	628,00	771,00	998,00

Thread size / Anma çapı (d)		1/4	5/16	3/8	7/16	1/2	9/16	5/8	3/4	7/8	1"12
Pitch / Diş adımı	p	28,00	24,00	24,00	20,00	20,00	18,00	18,00	16,00	14,00	14,00
Head width / Anahtar ağız s	s	11,00	13,00	14,00	17,00	19,00	22,00	24,00	28,00	33,00	37,00
Diagonal / Köşegen	e	12,39	14,14	15,95	19,50	21,33	24,94	26,69	31,49	37,50	41,91
Height / Yükseklik	h	8,33	9,11	11,91	13,30	15,46	16,66	19,43	22,60	25,37	28,54
	gr/p	3,60	5,00	7,53	8,92	19,00	28,22	37,50	51,56	83,66	113,00

Values are given in millimeters. / Değerler milimetre olarak verilmiştir.