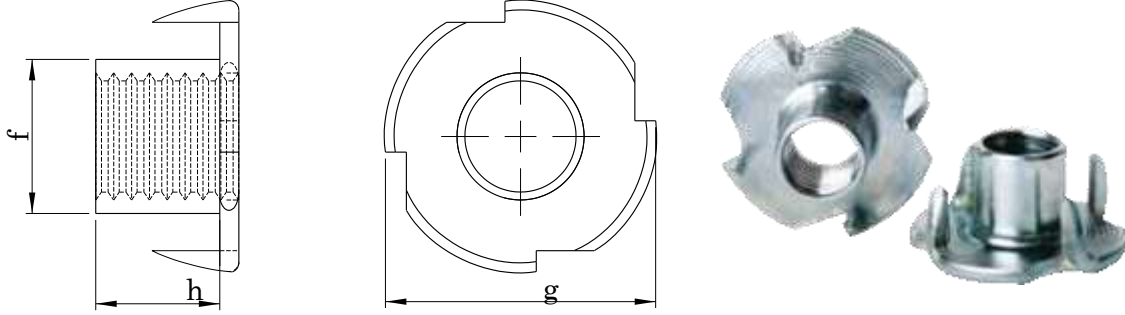


DIN 1624 EN 10230-1

AĞAÇ SOMUNU

TEE NUTS

HOLZMUTTERN



Technical Informations / Teknik Bilgiler

Thread size / Anma çapı (d)	M3	M4	M5	M6	M8	M10	5/16			
Width / Genişlik	g	13,00	15,00	17,00	19,00	22,00	25,50	22,00		
Outside dia / Dış çap	f	4,40	5,60	6,50	7,70	10,00	12,00	10,00		
Height / Yükseklik	h	5,00	6,00	8,00	10,00	12,00	15,00	13,00	11,00	15,00

Values are given in millimeters. / Değerler milimetre olarak verilmiştir.